

Upute za pripremu instalaciju LG Titan-C PLINSKE sušilice rublja

Pregled i izbor odgovarajuće lokacije

Stroj treba ugraditi na čvrsti pod, dovoljno jak i krut da podnese težinu stroja, čak i do kraja napunjenog, bez savijanja i odskakivanja. Ukoliko se pod previše savija, bit će potrebno dodatno ga ukrutiti. Ukoliko pod nije dovoljno čvrst, pojaviti će se jake vibracije i zvukovi. Budite sigurni da ste izabrali čvrst i gladak pod.

Potrebno je ostaviti dovoljno prostora između stroja i okolnih zidova radi ugradnje. Potrebno je ostaviti dovoljno prostora za priključne kablove, za odvodnu cijev ventilacije i za ulaz čistog zraka u stroj.

Dimenzija uređaja: Š737xD810xV1022mm

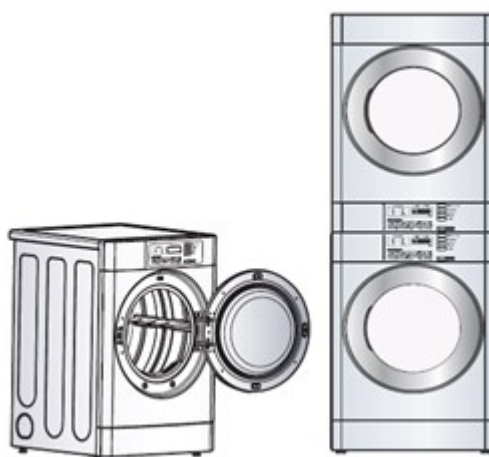
Visina uređaja postavljena na perilicu: 2040mm

Dubina uređaja sa otvorenim vratima: 1310mm

Minimalni bočni prostor: 25mm

Minimalni stražnji prostor: 150mm

Slika uređaja samostalno i postavljeno na
LG Titan-C perilicu rublja:



Priključak struje

Način spajanja: Fiksni spoj na Monofaznu grebenastu sklopku

Visina instalacije: Min. 1000mm

Napon: 220V/50Hz

Ukupna snaga: 0,5kW

Debljina kabela: 1,5mm²

Osigurač u razvodnoj kutiji: 16A

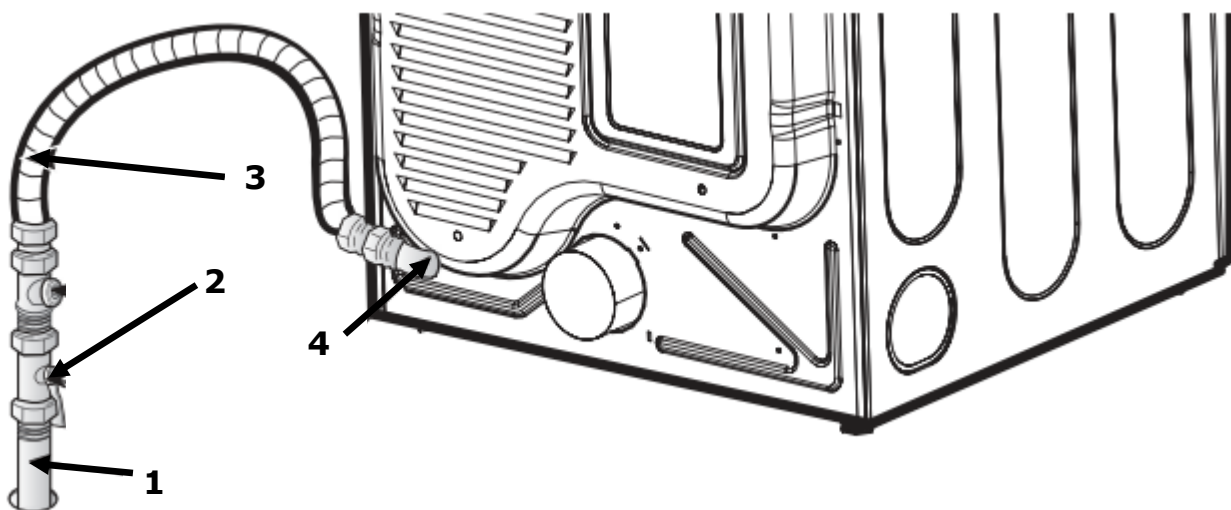
Slika grebenaste sklopke:



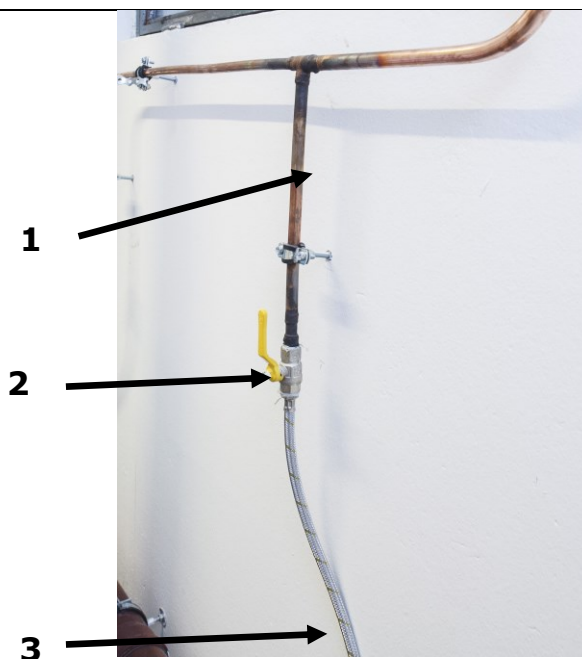
NAPOMENA: Spjanje uređaja ide isključivo preko grebenaste sklopke, nikako utičnice.

Plinska instalacija

Hrvatska norma: **HRN EN 1458-1:2012** Kućanske plinske, direktno grijane, bubnjaste sušilice rublja koje nisu priključene na stalni sustav odvođenja dimnih plinova, s nazivnim toplinskim opterećenjem ne većim od 6 kW (EN 1458-1:2011)
Tvornički sušilica dolazi pripremljena za zemlji plin
Zemlji plin Kategorija G20 Potrošnja cca. 0,70m³/h
Za LPG (propan-butan) plin potrebna je dodatna dizna koja ne dolazi sa sušilicom
(Obavezno javiti Bijelom Svijetu ukoliko se radi o LPG plinu)
LPG plin Kategorija G30 Potrošnja cca. 0,28kg/h
Sušilica se isporučuje bez priključnog crijeva i redukcije



- | |
|--------------------------------|
| 1. Fiksna cijev 1/2 col |
| 2. Ventil |
| 3. Flexi crijevo 1/2 col |
| 4. Redukcija sa 1/2 na 3/8 col |



Ventilacija

Način odvođenja plinova izgaranja	Vrsta B22 s ventilatorom iza izmjenjivača topline
Promjer ventilacijske cijevi:	100mm
Protok zraka:	360m ³ /h
Vrsta cijevi:	Kruta metalna cijev
Odvod zraka:	Izvan prostorije
Spajanje više sušilica u jednu cijev:	Nije dopušteno
Visina cijevi kod sušilice na podu:	400mm
Visina cijevi kod sušilice na perilici	1400mm

Slika vanjske lamele:
Dopuštena je isključivo lamela bez mrežice i ventilatora



Slike cijevi promjera 100mm na visinu 100mm,



Maksimalna duljina ventilacijske cijevi ovisi broju koljena

Broj koljena pod 90°	Maksimalna duljina metalne cijevi
0	8m
1	7m
2	5,5m
3	4,5m

NAPOMENA: Veća dužina cijevi i veći broj koljena može smanjiti protok zraka i time smanjiti učinkovitost uređaja

Fasadna ventilacija se mora raditi po smjernicama iz „ HSUP-P 600 Tehnička pravila za projektiranje plinskih instalacija“

Slike pripremljenih instalacija



Check lista

Postavljanje sušilice rublja	DA/NE	Komentari
Minimalne dimenzije za uređaj Š737xD810xV1022mm		
Pod na koji se sušilica montira je čvrst i stabilan		
Priključak struje	DA/NE	Komentari
napon 220V/50Hz		
Snaga 0,5 kW		
Spoj grebenasta sklopka		
Osigurač 16A (u razvodnoj kutiji)		
Debljina kabla 1,5mm ²		
Plinska instalacija	DA/NE	Komentari
Vrsta plina		
Fiksna cijev		
Fleksibilna cijev		
Redukcija 1/2 na 3/8		
Ventilacija	Opis/Komentari	
Materijal ventilacije		
Dužina cijevi		
Broj koljena		
Materijal cijevi		
Ispušni otvor		

OBAVEZNO: Prije montaže mora se popuniti „Check“ lista i fotografije gotovih instalacija proslijediti na e-mail: servis@bijelisivijet.hr

Ukoliko imate pitanja u vezi pripreme instalacija javite se na servis@bijelisivijet.hr ili na 099 399 9909